

## Πένσα για ασφάλειες αξόνων

Πρότυπο: DIN 5254.

Λαβή: με πλαστική επένδυση  
=> αντιολισθητική.

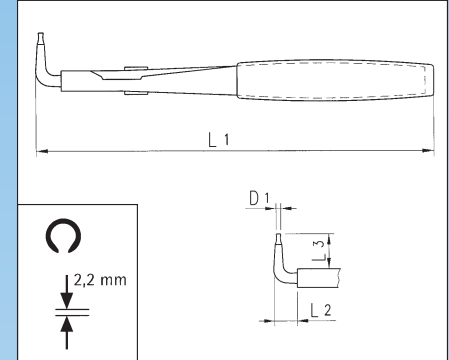
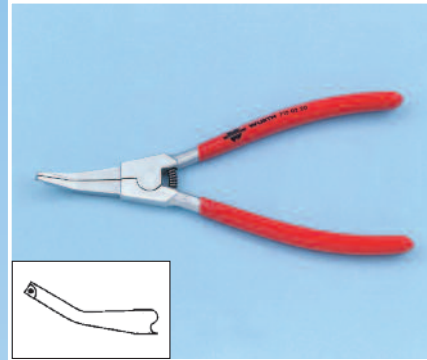
Πένσα: κράμα χρωμίου-βαναδίου, σφυρήλατο.

Κεφαλή: χρωμιωμένη.

Άρθρωση: εσωτερική.

Ελατήριο ανοίγματος.

Επιφάνειες συγκράτησης: παράλληλες.



### Χρήση:

Τοποθέτηση ελατηρίων ασφαλείας σε σχήμα δακτυλιδιού από  $\varnothing 12$  mm, π.χ. ασφάλιση αρθρωτών αξόνων.

mm	L1 ίντσα	Σχήμα	$\varnothing$ mm	L2 mm	L3 mm	Κωδ. αρ.	
200	8	< ca. 27°	>12	45	10	<b>0715 02 20</b>	1

## Πένσα διάτρησης με περιστρεφόμενη κεφαλή

Λαβή: με πλαστική επένδυση  
=> αντιολισθητική.

Πένσα: λαμαρίνα, επινικελωμένη.

Διατρητικοί πείροι: ατσάλι, σκληρυμένο, ηλεκτροστατικά βαμμένο.

Ελατήριο ανοίγματος με στοπ ασφαλείας.

### Χρήση:

Άνοιγμα οπών σε χαρτί, χαρτόνι, δέρμα, υφάσματα. Περιστροφή της κεφαλής για τη ρύθμιση του επιθυμητού μεγέθους της οπής.



mm	L ίντσα	$\varnothing$ mm	Κωδ. αρ.	
220	9	2,0; 2,5; 3,0; 3,5; 4,0; 5,0	<b>0715 05 11</b>	1